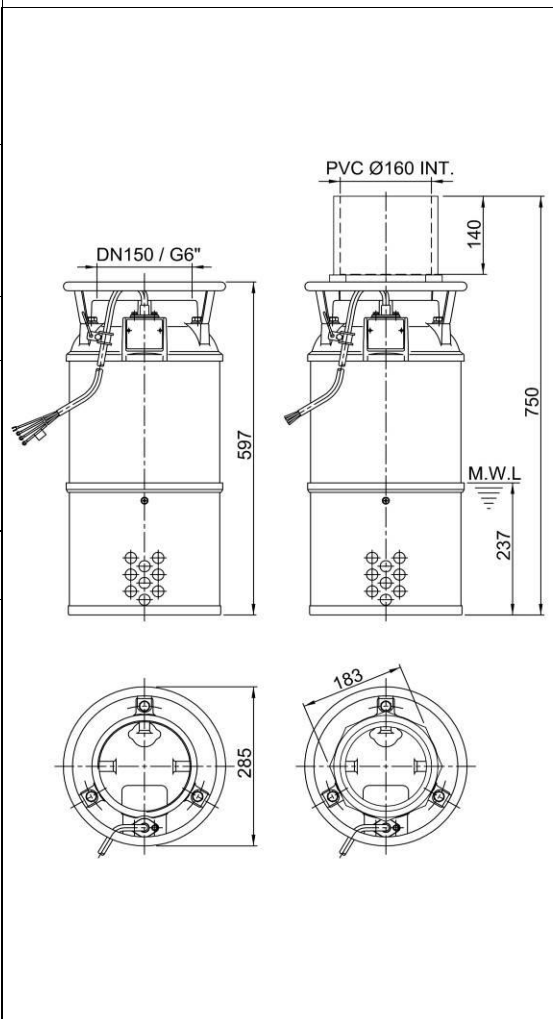
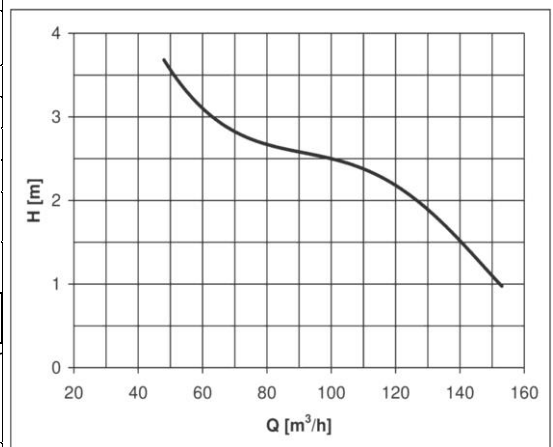


Propeller-Tauchpumpe HCP	
Pumpentyp:	L-62A 3F/400V
Gewicht: 51 kg (ohne Kabel und Druckanschluss/Winkel/Flansch)	
Parameter: Q = siehe Grafik m ³ /h H = siehe Grafik m	
Laufrad: Propeller	
Durchsatz: 20 mm Drehzahl: 1420 1/min	
Elektromotor: trocken Leistung: 1,5 KW Wattleistung: 2 KW	
Spannung: 3F/400 V Nennstrom: 3,7 A Frequenz: 50 Hz	
Umschaltung: Y - direkt Kabel: H07RNF - 10m	
Die Pumpe ist mit einem zusätzlichen Schutz ausgestattet, der den Elektromotor vor Überlastung durch Strom- und Spannungsänderungen und bei Blockierung des Rades schützt. Die Pumpe muss gemäß der Bedienungsanleitung gesichert und geschützt werden.	
Fördermedium: Abwasser	
Temperatur: bis zu 40 °C Partikelgehalt: bis zu 5 %	
Ph: 6-9 Partikelgröße: Mm	
Dichte: bis zu 1050 kg/m ³ Kinematische Viskosität: mm ² /s	
Materialausführung: Grauguss	
Spirale: 0.6020 Laufrad: ALBC3 - bronz	
Schacht: 1.4301 Stativ, Saugkörper: 1.4301	
Motorgehäuse 1.4301 Obere Abdeckung: 0.6020	
Stöpsel: Doppelt mechanisches SiC/SiC, geschmiert mit Ölfüllung, geschützt durch eine Dichtung an der Seite des Mediums.	
Dokumentation:	Pcs
Betriebsanleitung und Einbauanleitung	1
Garantiekarte, Konformitätserklärung	1
Gegen eine zusätzliche Gebühr ist es möglich, Folgendes zu liefern:	
Externer Schwimmerschalter MS1/10m; Für jede Pumpe sind immer mindestens 2 Steuerschwimmer erforderlich.	



MWL = Mindestmenge an gepumpter Flüssigkeit.