



HCP Voll-Edelstahl-Schlammtauchpumpe mit Schwimmerschalter	
Pumpentyp:	SF-05AUF 1F/230V
Gewicht:	15 Kg
Parameter:	Q = siehe Grafik m³/h H = siehe Grafik m
Laufgrad:	Offenes Vortex-Rad mit Vortex-Klinge.
Durchsatz:	35 mm Drehzahl: 2780 1/min
Elektromotor:	trocken Leistung: 0,5 KW Wattleistung: 0,72 KW
Spannung:	1F/230 V Nennstrom: 3,3 A Frequenz: 50 Hz

Umschaltung:	Direkt	Kabel: H07RNF – 10m
---------------------	---------------	----------------------------

Die Pumpe ist mit einem zusätzlichen Schutz ausgestattet, der den Elektromotor vor Überlastung durch Strom- und Spannungsänderungen und bei Blockierung des Rades schützt. Die Pumpe muss gemäß der Bedienungsanleitung gesichert und geschützt werden.

Fördermedium:	Abwasser		
Temperatur:	bis zu 40 °C	Partikelgehalt:	%
Ph:	2-14	Partikelgröße:	Mm
Dichte:	bis zu 1100 kg/m³	Kinematische Viskosität:	mm²/s

Materialausführung:	Edelstahl		
Spirale:	1.4408	Laufgrad:	1.4408
Schacht:	1.4401	Saugdeckel:	
Motorgehäuse:	1.4401	Obere Abdeckung:	1.4408

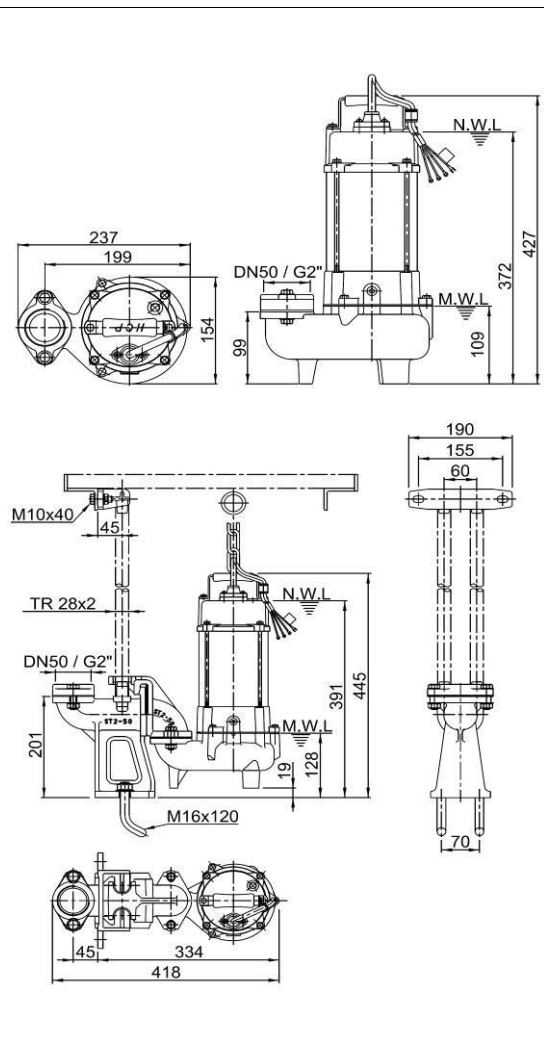
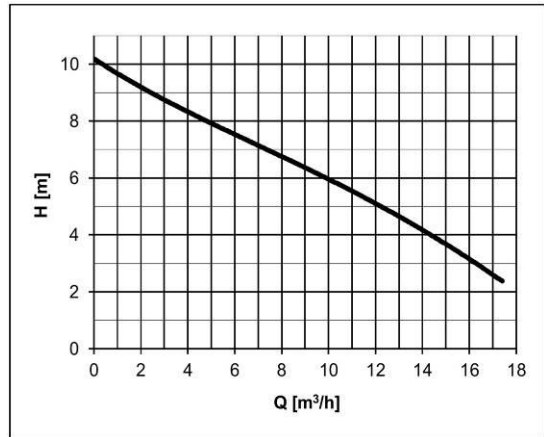
Stöpsel: **Doppelt mechanisches SiC/SiC, geschmiert mit Ölfüllung, geschützt durch eine Dichtung an der Seite des Mediums.**

Dokumentation:	Pcs
Betriebsanleitung und Einbauanleitung	1
Garantiekarte, Konformitätserklärung	1

Boot-Gerät: ST2-50 (ohne Führungsstangen) besteht aus: Körper der Absenkvorrichtung, Gleithaken, obere Halterung der Führungsstangen, Absenkette aus Edelstahl 4 m lang.

Gegen eine zusätzliche Gebühr ist es möglich, Folgendes zu liefern:

- Auslösevorrichtung (Lieferumfang siehe oben)**
- Führungsstangen und verlängerte Edelstahlkette (Länge nach Kundenwunsch)**



AUFMERKSAMKEIT! Ein längerer Betrieb der Pumpe auf dem Mindestniveau (MWL) kann zu einer Überhitzung des Pumpenmotors führen. Für den Dauerbetrieb muss der Motor geflutet werden (NWL).