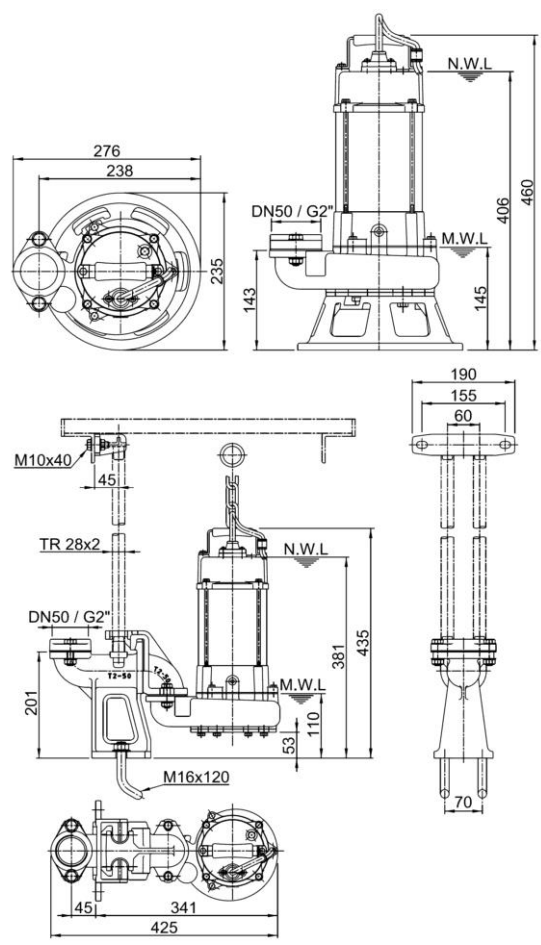
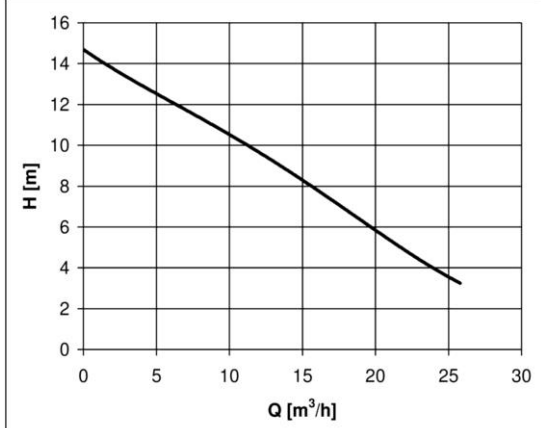




Schlammtauchpumpe HCP mit Schwimmerschalter	
Pumpentyp:	BF-21PNF 1F/230V
Gewicht: 18 kg (ohne Kabel und Druckanschluss/Winkel/Flansch)	
Parameter: Q = siehe Grafik m ³ /h H = siehe Grafik m	
Laufrad: P – mit einer Klinge offen	
Durchsatz: 26 mm Drehzahl: 2800 1/min	
Elektromotor: trocken Leistung: 0,75 KW Wattleistung: 1,08 KW	
Spannung: 1F/230 V Nennstrom: 5,2 A Frequenz: 50 Hz	
Umschaltung: Direkt Kabel: H07RNF – 10m	
Die Pumpe ist mit einem zusätzlichen Schutz ausgestattet, der den Elektromotor vor Überlastung durch Strom- und Spannungsänderungen und bei Blockierung des Rades schützt. Die Pumpe muss gemäß der Bedienungsanleitung gesichert und geschützt werden.	
Fördermedium:	Abwasser
Temperatur: bis zu 40 °C Partikelgehalt: %	
Ph: 6-9 Partikelgröße: Mm	
Dichte: bis zu 1100 kg/m ³ Kinematische Viskosität: mm ² /s	
Materialausführung:	Grauguss
Spirale: 0.6020 Laufrad: 0.6020	
Schacht: 1.4006 Saugdeckel: 0.6020	
Motorgehäuse 1.4301 Obere Abdeckung: 0.6020	
Stöpsel:	Doppelt mechanisches SiC/SiC, geschmiert mit Ölfüllung, geschützt durch eine Dichtung an der Seite des Mediums.
Dokumentation:	Pcs
Betriebsanleitung und Einbauanleitung	1
Garantiekarte, Konformitätserklärung	1
Boot-Gerät:	T2-50 (ohne Führungsstangen) besteht aus: Körper der Absenkvorrichtung, Gleithaken, obere Halterung der Führungsstangen, Absenkette aus Edelstahl 4 m lang.
Gegen eine zusätzliche Gebühr ist es möglich, Folgendes zu liefern:	
Auslösevorrichtung (Lieferumfang siehe oben)	
Führungsstangen und verlängerte Edelstahlkette (Länge nach Kundenwunsch)	



AUFMERKSAMKEIT! Ein längerer Betrieb der Pumpe auf dem Mindestniveau (MWL) kann zu einer Überhitzung des Pumpenmotors führen. Für den Dauerbetrieb muss der Motor geflutet werden (NWL).