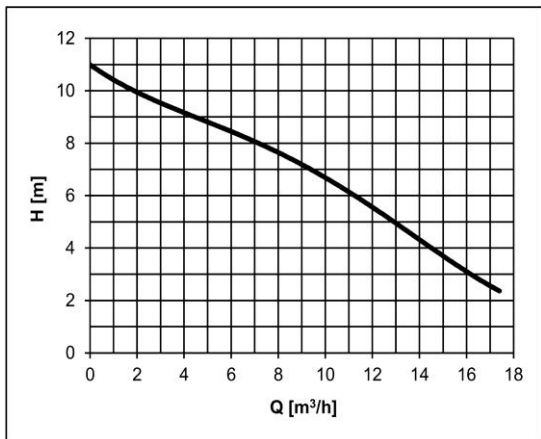




HCP Voll-Edelstahl-Schlammtauchpumpe mit Schwimmerschalter	
Pumpentyp:	SS-05AF 3F/400V
Gewicht: 14 kg (ohne Kabel und Druckanschluss/Winkel/Flansch)	
Parameter: Q = siehe Grafik m ³ /h H = siehe Grafik m	
Laufrad: Offenes Vortex-Rad mit Vortex-Klinge.	
Durchsatz: 10 mm Drehzahl: 2780 1/min	
Wattleistung: 0,7 KW	
Leistung: 0,4 KW	
Elektromotor: trocken	
Spannung: 3F/400 V	Nennstrom: 1,3 A Frequenz: 50 Hz



Umschaltung: **Y** Kabel: **H07RNF – 10m**

Die Pumpe ist mit einem zusätzlichen Schutz ausgestattet, der den Elektromotor vor Überlastung durch Strom- und Spannungsänderungen und bei Blockierung des Rades schützt. Die Pumpe muss gemäß der Bedienungsanleitung gesichert und geschützt werden.

Fördermedium: Abwasser

Temperatur: **bis zu 40** °C Partikelgehalt: %

Ph: **2-14** Partikelgröße: Mm

Dichte: **bis zu 1100** kg/m³ Kinematische Viskosität: mm²/s

Materialausführung: Edelstahl

Spirale: **1.4408** Laufrad: **1.4408**

Schacht: **1.4401** Saugdeckel: **1.4401**

Motorgehäuse **1.4401** Obere Abdeckung: **1.4408**

Stöpsel: Doppelt mechanisches SiC/SiC, geschmiert mit Ölfüllung, geschützt durch eine Dichtung an der Seite des Mediums.

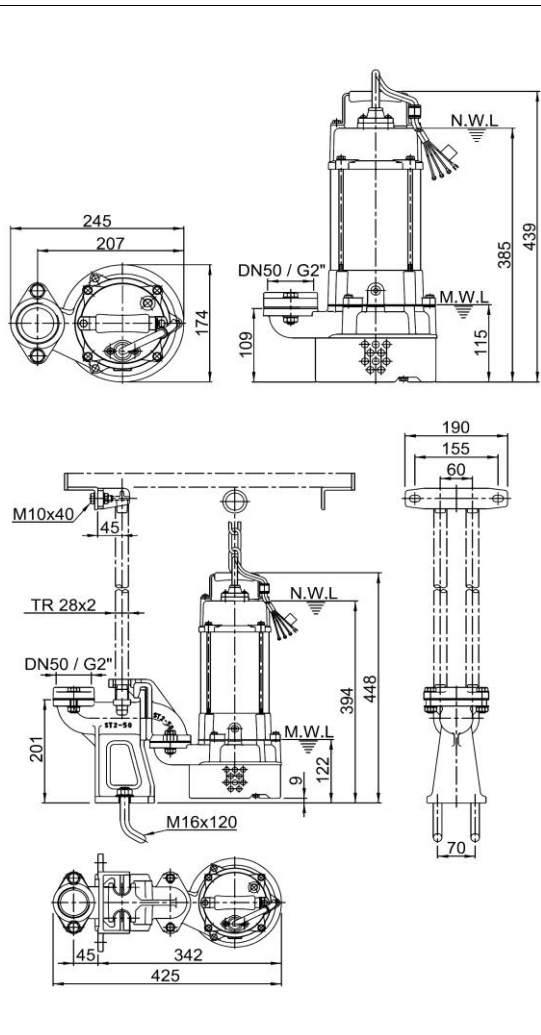
Dokumentation:	Pcs
Betriebsanleitung und Einbauanleitung	1
Garantiekarte, Konformitätserklärung	1

Boot-Gerät: ST2-50 (ohne Führungsstangen) besteht aus: Körper der Absenkvorrichtung, Gleithaken, obere Halterung der Führungsstangen, Absenkette aus Edelstahl 4 m lang.

Gegen eine zusätzliche Gebühr ist es möglich, Folgendes zu liefern:

Auslösevorrichtung (Lieferumfang siehe oben)

Führungsstangen und verlängerte Edelstahlkette (Länge nach Kundenwunsch)



AUFMERKSAMKEIT! Ein längerer Betrieb der Pumpe auf dem Mindestniveau (MWL) kann zu einer Überhitzung des Pumpenmotors führen. Für den Dauerbetrieb muss der Motor geflutet werden (NWL).