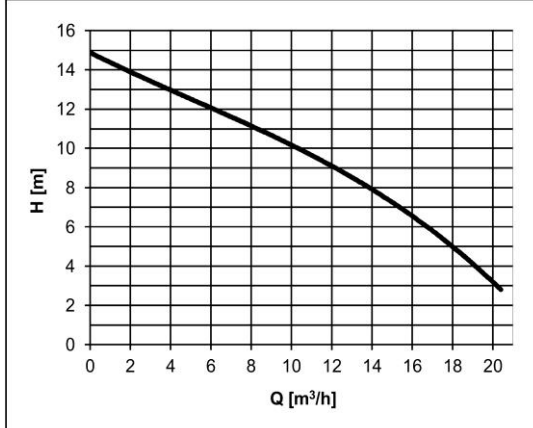




|   |  |
|---|--|
| <b>HCP Voll-Edelstahl-Schlammtauchpumpe mit Schwimmerschalter</b> |  |
| <b>Pumpentyp:</b>   | <b>SS-21AF 3F/400V</b>   |
| Gewicht:  | 15 kg (ohne Kabel und Druckanschluss/Winkel/Flansch)                   |
| Parameter:  | Q = <b>siehe Grafik</b> m <sup>3</sup> /h    H = <b>siehe Grafik</b> m |
| Laufrad:  | <b>Offenes Vortex-Rad mit Vortex-Klinge.</b>                           |
|   | Durchsatz: 10 mm    Drehzahl: 2800 1/min                               |
| Elektromotor:   | <b>trocken</b> Leistung: 0,75 KW    Wattleistung: 1,05 KW              |
| Spannung:   | 3F/400 V    Nennstrom: 1,9 A    Frequenz: 50 Hz                        |



Umschaltung: **Y**    Kabel: **H07RNF – 10m**

Die Pumpe ist mit einem zusätzlichen Schutz ausgestattet, der den Elektromotor vor Überlastung durch Strom- und Spannungsänderungen und bei Blockierung des Rades schützt. Die Pumpe muss gemäß der Bedienungsanleitung gesichert und geschützt werden.

|                      |   |
|----------------------|---|
| <b>Fördermedium:</b> | <b>Abwasser</b>   |
| Temperatur:          | bis zu 40 °C    Partikelgehalt: %   |
| Ph:                  | 2-14    Partikelgröße: Mm   |
| Dichte:              | bis zu 1100 kg/m <sup>3</sup> Kinematische Viskosität: mm <sup>2</sup> /s |

|                            |                                   |
|----------------------------|-----------------------------------|
| <b>Materialausführung:</b> | <b>Edelstahl</b>                  |
| Spirale:                   | 1.4408    Laufrad: 1.4408         |
| Schacht:                   | 1.4401    Saugdeckel:             |
| Motorgehäuse:              | 1.4401    Obere Abdeckung: 1.4408 |

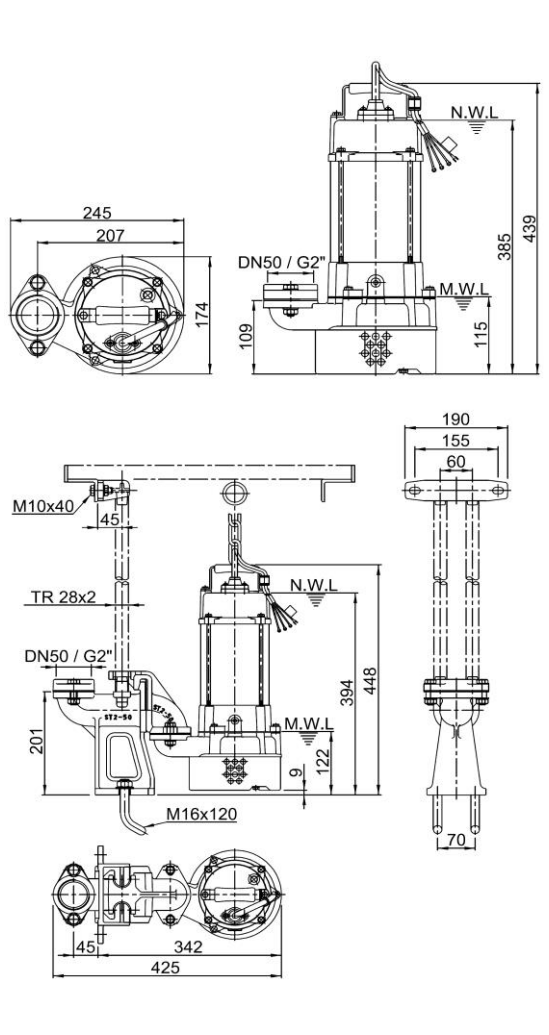
**Stöpsel:** **Doppelt mechanisches SiC/SiC, geschmiert mit Ölfüllung, geschützt durch eine Dichtung an der Seite des Mediums.**

|                                       |     |
|---------------------------------------|-----|
| <b>Dokumentation:</b>                 | Pcs |
| Betriebsanleitung und Einbauanleitung | 1   |
| Garantiekarte, Konformitätserklärung  | 1   |

**Boot-Gerät:** ST2-50 (ohne Führungsstangen) besteht aus: Körper der Absenkvorrichtung, Gleithaken, obere Halterung der Führungsstangen, Absenkkette aus Edelstahl 4 m lang.

Gegen eine zusätzliche Gebühr ist es möglich, Folgendes zu liefern:

- Auslösevorrichtung (Lieferumfang siehe oben)**
- Führungsstangen und verlängerte Edelstahlkette (Länge nach Kundenwunsch)**



**AUFMERKSAMKEIT!** Ein längerer Betrieb der Pumpe auf dem Mindestniveau (MWL) kann zu einer Überhitzung des Pumpenmotors führen. Für den Dauerbetrieb muss der Motor geflutet werden (NWL).