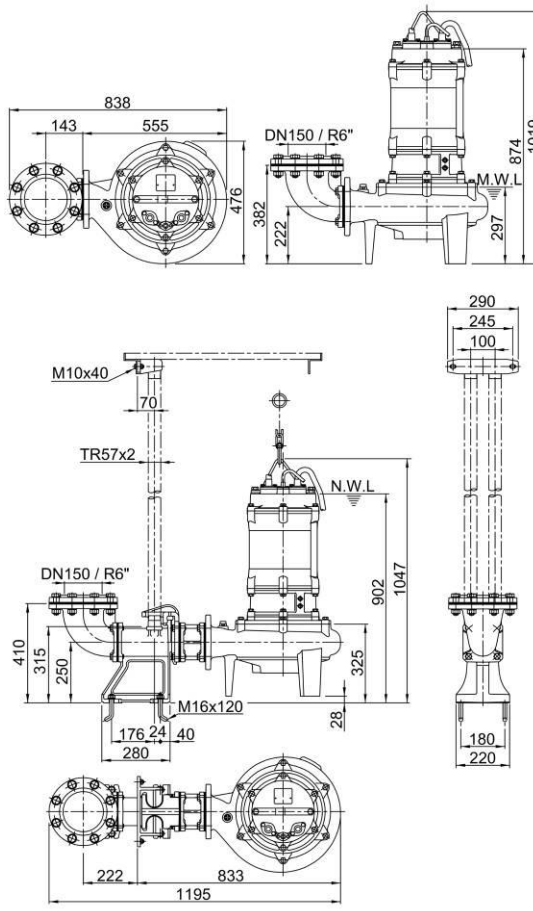
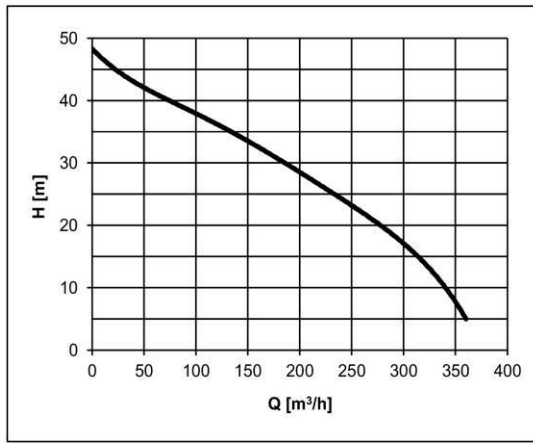




Schlamm-Tauchpumpe HCP	
<b>Pumpentyp:</b>	<b>150AFE430 WD 3F/400V</b>
Gewicht:	<b>250 Kg</b>
Parameter: Q =	<b>siehe Grafik m<sup>3</sup>/h</b> H = <b>siehe Grafik m</b>
Laufgrad:	<b>E – abgedichtet, einkanlig, verstopfungsfest</b>
Durchsatz:	<b>76 mm</b> Drehzahl: <b>1450 1/min</b>
Wattleistu:	<b>33,2 KW</b>
Elektromotor: trocken	Leistung: <b>30 KW</b>
Spannung: <b>3F/400 V</b>	Nennstrom: <b>55,6 A</b> Frequenz: <b>50 Hz</b>
Umschaltung: <b>Y-D</b>	Kabel: <b>H07RNF – 15m</b>
Die Pumpe ist mit einem direkt in die Motorwicklungen eingebauten MTP-Miniatur-Wärmeschutz ausgestattet, der den Motor durch Aktivierung externer Schutzvorrichtungen schützt. Die Pumpe muss gemäß der Bedienungsanleitung gesichert und geschützt werden.	
<b>Fördermedium:</b>	<b>Abwasser</b>
Temperatur:	<b>bis zu 40 °C</b> Partikelgehalt: <b>bis zu 10 %</b>
Ph:	<b>6-9</b> Partikelgröße: <b>Mm</b>
Dichte:	<b>bis zu 1100 kg/m<sup>3</sup></b> Kinematische Viskosität: <b>mm<sup>2</sup>/s</b>
<b>Materialausführung:</b>	<b>Grauguss</b>
Spirale:	<b>0.6020</b> Laufgrad: <b>0.6020</b>
Schacht:	<b>1.4034</b> Saugdeckel:
Motorgehäuse:	<b>0.6020</b> Obere Abdeckung: <b>0.6020</b>
<b>Stöpsel:</b>	<b>Doppelt mechanisch SiC/SiC+CA/CE, geschmiert mit Ölfüllung, geschützt durch eine Dichtung an der Seite des Mediums.</b>
<b>Dokumentation:</b>	<b>Pcs</b>
Betriebsanleitung und Einbauanleitung	<b>1</b>
Garantiekarte, Konformitätserklärung	<b>1</b>
<b>Boot-Gerät:</b>	T150(100)BH (ohne Führungsstangen) besteht aus: Körper der Absenkvorrichtung, Gleithaken, Abstandshalter, obere Halterung für Führungsstangen, Absenkkette aus Edelstahl 4m lang.
Gegen eine zusätzliche Gebühr ist es möglich, Folgendes zu liefern:	
<b>Auslösevorrichtung (Lieferumfang siehe oben)</b>	
<b>Führungsstangen und verlängerte Edelstahlkette (Länge nach Kundenwunsch)</b>	
<b>Externer Schwimmerschalter MS1/10m; Für jede Pumpe sind immer mindestens 2 Steuerschwimmer erforderlich.</b>	



**AUFMERKSAMKEIT!** Ein längerer Betrieb der Pumpe auf dem Mindestniveau (MWL) kann zu einer Überhitzung des Pumpenmotors führen. Für den Dauerbetrieb muss der Motor geflutet werden (NWL).